



# Promitravel® Soft



*\* Opciones de telas de acuerdo a su necesidad.*

## Características

### GENERALES

- Mayor confort debido a la profundidad del asiento.
- Espuma moldeada en poliuretano, de alta calidad y durabilidad.
- Estructura interna compuesta en tubo de acero.
- Descansabrazos abatible integrado con tapas de protección lateral.
- Sistema de reclinación multiposición.
- Mecanismo deslizante lateral para separar las sillas dobles y dar mayor comodidad (opcional).

## Ventajas

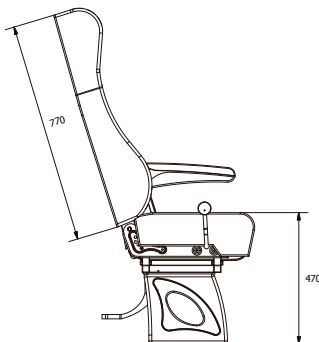
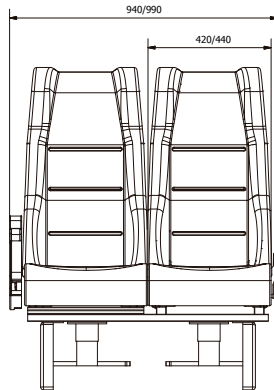
### BENEFICIOS

- Silla con espuma memory foam en su espaldar para mayor comodidad.
- Contribuimos en la preservación del medio ambiente brindando un producto de bajo peso que genera ahorro de combustible.
- Apoyapiés con retorno automático.
- Acorde con la norma técnica colombiana NTC 5206.

# Ficha Técnica

PROMITRAVEL SOFT

## Medidas (mm)



\* Las dimensiones del asiento ( Ancho ) pueden variar : 420 / 440 mm

## USO / APLICACIÓN

> Transporte Intermunicipal.

## PESO

> 31 Kg silla doble.

## MATERIAL

- > Estructura metálica.
- > Espuma en poliuretano.
- > Espuma Viscoelástica.
- > Tela en pana/vinilo opcional.

## MANTENIMIENTO

> Lubricación de partes móviles según uso (sugerido anual).

✳️ *Ofrecemos soluciones integrales de ensamble de sillas en bus, adecuación al interior para aislamiento térmico y acústico del vehículo, mantenimiento durante la operación y soporte técnico.*

## ACCESORIOS SILLA PROMITRAVEL SOFT



*Cinturón de seguridad*

•Cinturón fijo de 2 puntos



*Conectividad*

•Conector USB para recarga de dispositivos móviles



*Bolsillo Revistero*

•Malla para sostener material de lectura



*Descansa Pies*

•Descansapies recontráctil para brindar mayor confort